



平成24年3月期 決算短信〔日本基準〕(連結)

平成24年4月26日
上場取引所 東大

上場会社名 ステラ ケミファ株式会社
コード番号 4109 URL <http://www.stella-chemifa.co.jp>

代表者 (役職名) 代表取締役 (氏名) 深田 純子

問合せ先責任者 (役職名) 取締役執行役員総務部長 (氏名) 高野 順

定時株主総会開催予定日 平成24年6月15日 配当支払開始予定日

有価証券報告書提出予定日 平成24年6月18日

決算補足説明資料作成の有無 : 有

決算説明会開催の有無 : 有 機関投資家向け

TEL 06-4707-1512
平成24年6月1日

(百万円未満切捨て)

1. 平成24年3月期の連結業績(平成23年4月1日～平成24年3月31日)

(1) 連結経営成績

(%表示は対前期増減率)

	売上高		営業利益		経常利益		当期純利益	
	百万円	%	百万円	%	百万円	%	百万円	%
24年3月期	29,271	3.4	2,406	△30.9	2,456	△21.9	943	△48.0
23年3月期	28,320	20.1	3,483	36.6	3,144	22.3	1,812	△20.9

(注) 包括利益 24年3月期 829百万円 (△50.0%) 23年3月期 1,658百万円 (△30.1%)

	1株当たり当期純利益	潜在株式調整後1株当たり 当期純利益	自己資本当期純利益 率	総資産経常利益率	売上高営業利益率
	円 銭	円 銭	%	%	%
24年3月期	76.69	—	5.1	6.1	8.2
23年3月期	147.36	—	10.2	8.2	12.3

(参考) 持分法投資損益 24年3月期 19百万円 23年3月期 65百万円

(2) 連結財政状態

	総資産	純資産	自己資本比率	1株当たり純資産
	百万円	百万円	%	円 銭
24年3月期	40,200	18,977	46.5	1,519.52
23年3月期	39,717	18,615	46.1	1,488.67

(参考) 自己資本 24年3月期 18,689百万円 23年3月期 18,309百万円

(3) 連結キャッシュ・フローの状況

	営業活動によるキャッシュ・フロー	投資活動によるキャッシュ・フロー	財務活動によるキャッシュ・フロー	現金及び現金同等物期末残高
	百万円	百万円	百万円	百万円
24年3月期	2,230	△6,010	528	3,191
23年3月期	3,664	△2,408	△30	6,426

2. 配当の状況

	年間配当金					配当金総額 (合計)	配当性向 (連結)	純資産配当 率(連結)
	第1四半期末	第2四半期末	第3四半期末	期末	合計			
	円 銭	円 銭	円 銭	円 銭	円 銭	百万円	%	%
23年3月期	—	17.00	—	21.00	38.00	467	25.8	2.6
24年3月期	—	17.00	—	21.00	38.00	467	49.6	2.5
25年3月期(予想)	—	17.00	—	21.00	38.00		28.8	

3. 平成25年3月期の連結業績予想(平成24年4月1日～平成25年3月31日)

(%表示は、通期は対前期、四半期は対前年同四半期増減率)

	売上高		営業利益		経常利益		当期純利益		1株当たり当期 純利益
	百万円	%	百万円	%	百万円	%	百万円	%	円 銭
第2四半期(累計)	15,290	△1.0	1,032	△34.0	979	△37.9	602	△39.5	48.95
通期	32,179	9.9	2,679	11.3	2,628	7.0	1,623	72.1	131.96

※ 注記事項

(1) 期中における重要な子会社の異動(連結範囲の変更を伴う特定子会社の異動)：無
新規 一社 (社名) 、 除外 一社 (社名)

(2) 会計方針の変更・会計上の見積りの変更・修正再表示

- ① 会計基準等の改正に伴う会計方針の変更 : 無
② ①以外の会計方針の変更 : 無
③ 会計上の見積りの変更 : 無
④ 修正再表示 : 無

(3) 発行済株式数(普通株式)

- ① 期末発行済株式数(自己株式を含む)
② 期末自己株式数
③ 期中平均株式数

24年3月期	12,300,000 株	23年3月期	12,300,000 株
24年3月期	569 株	23年3月期	465 株
24年3月期	12,299,467 株	23年3月期	12,299,566 株

(参考)個別業績の概要

平成24年3月期の個別業績(平成23年4月1日～平成24年3月31日)

(1) 個別経営成績

(%表示は対前期増減率)

	売上高		営業利益		経常利益		当期純利益	
	百万円	%	百万円	%	百万円	%	百万円	%
24年3月期	22,081	2.9	1,568	△47.0	1,208	△49.2	328	△75.0
23年3月期	21,452	17.8	2,957	99.3	2,380	66.3	1,315	△11.8

	1株当たり当期純利益	潜在株式調整後1株当たり当期純利益
	円 銭	円 銭
24年3月期	26.73	—
23年3月期	106.97	—

(2) 個別財政状態

	総資産		純資産		自己資本比率		1株当たり純資産	
	百万円	百万円	百万円	百万円	%	円 銭	円 銭	
24年3月期	31,137	16,012	16,012	51.4	51.4	1,301.89	1,301.89	
23年3月期	30,851	16,163	16,163	52.4	52.4	1,314.17	1,314.17	

(参考) 自己資本 24年3月期 16,012百万円 23年3月期 16,163百万円

※ 監査手続の実施状況に関する表示

この決算短信の開示時点において、金融商品取引法に基づく財務諸表の監査手続が実施中です。

※ 業績予想の適切な利用に関する説明、その他特記事項

本資料に記載されている業績見通し等の将来に関する記述は、当社が現在入手している情報および合理的であると判断する一定の前提に基づいており、実際の業績等は様々な要因により大きく異なる可能性があります。業績予想の前提となる条件および業績予想のご利用にあたっての注意事項等については、添付資料 P2「1. 経営成績(1) 経営成績に関する分析」をご覧ください。

○添付資料の目次

1. 経営成績	2
(1) 経営成績に関する分析	2
(2) 財政状態に関する分析	4
(3) 利益配分に関する基本方針および当期・次期の配当	5
(4) 事業等のリスク	5
2. 企業集団の状況	7
3. 経営方針	8
(1) 会社の経営の基本方針	8
(2) 目標とする経営指標	8
(3) 中長期的な会社の経営戦略	8
(4) 会社の対処すべき課題	8
4. 連結財務諸表	10
(1) 連結貸借対照表	10
(2) 連結損益計算書及び連結包括利益計算書 (連結損益計算書)	12
(連結包括利益計算書)	13
(3) 連結株主資本等変動計算書	14
(4) 連結キャッシュ・フロー計算書	16
(5) 継続企業の前提に関する注記	18
(6) 連結財務諸表作成のための基本となる重要な事項	18
(7) 表示方法の変更	20
(8) 追加情報	20
(9) 連結財務諸表に関する注記事項	20
(連結貸借対照表関係)	20
(連結損益計算書関係)	20
(連結包括利益計算書関係)	22
(連結株主資本等変動計算書関係)	22
(連結キャッシュ・フロー計算書関係)	23
(セグメント情報等)	24
(1株当たり情報)	26
(重要な後発事象)	26
(開示の省略)	26

1. 経営成績

(1) 経営成績に関する分析

当連結会計年度におけるわが国経済は、東日本大震災の影響を大きく受けたものの、緩やかに回復基調となつてまいりました。しかしながら、欧州金融危機や急激な為替の変動、原油価格高騰などの影響もあり、依然として先行きに不透明感が続いています。

このような環境のもと、当社グループは国内外の情報通信産業を中心に、顧客のニーズに基づいた多種多様なフッ化物製品の供給を行うとともに、特殊貨物輸送で培った独自のノウハウに基づいた化学品の物流を担う事業展開を行ってきました。

当連結会計年度の売上高は292億71百万円(前期比3.4%増)となりました。増加した主な要因は、主力の高純度薬品事業および運輸事業の売上高が増加したことによるものです。利益面におきましては主要原料であります無水フッ酸の価格が上昇した結果、営業利益は24億6百万円(同30.9%減)、経常利益は24億56百万円(同21.9%減)となりました。また、当期純利益は特別損失5億86百万円(固定資産の減損損失等)を計上した結果9億43百万円(同48.0%減)となりました。

セグメントの業績は次のとおりです。

<高純度薬品>

高純度薬品事業につきましては、売上高は前連結会計年度と比較して主力の半導体・液晶部門は上回りましたが、電池部門は下回りました。その結果241億17百万円(前期比2.0%増)となりました。

営業利益は原材料価格が高騰した結果29億7百万円(同35.4%減)となりました。なお、主要な部門別の売上高については次のとおりです。

[半導体・液晶部門]

半導体用の高純度フッ化物は期を通じて好調に推移しました。その結果、売上高は125億59百万円(前期比6.4%増)となりました。

[電池部門]

リチウムイオン二次電池用電解質の海外販売(主に中国)の減少等により、売上高は33億22百万円(同18.1%減)となりました。

[表面処理部門]

液晶用ガラスの薄化などの需要が好調に推移したことにより、売上高は20億22百万円(同28.2%増)となりました。

<運輸>

運輸事業につきましては、運輸収入、倉庫関連収入の売上高が期を通じて好調に推移した結果、売上高は46億77百万円(前期比9.4%増)となりました。営業利益につきましては8億18百万円(同30.7%増)となりました。

<メディカル>

メディカル事業につきましては、前連結会計年度に引続き臨床実験などの先行投資費用が発生した結果、営業損失が6億26百万円(前期は、7億16百万円の営業損失)となりました。

<コスメティック>

コスメティック事業につきましては、売上高は2億22百万円(前期比118.5%増)となりました。営業損失は広告宣伝費などの費用の回収までには至らず2億80百万円(前期は、3億46百万円の営業損失)となりました。

<その他>

その他事業につきましては、売上高は2億54百万円(前期比17.7%減)となりました。営業損失はエネルギーマネジメント事業、ムーンライト事業の先行投資費用が発生したことにより4億21百万円(前期は、5億89百万円の営業損失)となりました。

(次期の見通し)

次期の連結業績見通しは、売上高は321億79百万円（当期比9.9%増）を見込んでいます。

一方、損益面におきましては売上高の増加およびコスト削減等が見込まれることから、営業利益が26億79百万円（当期比11.3%増）、経常利益が26億28百万円（同7.0%増）、当期純利益が16億23百万円（同72.1%増）を見込んでいます。

<当社グループの連結業績見通し>

	業績予想	当期実績	対当期比
	百万円	百万円	%
売上高	32,179	29,271	109.9
営業利益	2,679	2,406	111.3
経常利益	2,628	2,456	107.0
当期純利益	1,623	943	172.1

(2) 財政状態に関する分析

①資産・負債および純資産の状況

当連結会計年度末は総資産402億円となり、前連結会計年度末に比べ4億83百万円増加しました。流動資産は138億12百万円となり24億47百万円減少しました。主な要因は、現金及び預金32億65百万円の減少、棚卸資産9億61百万円の増加等によるものです。固定資産は263億88百万円となり29億31百万円増加しました。主な要因は有形固定資産34億97百万円の増加（電池部門の生産設備（L i p II）等）、無形固定資産5億43百万円の減少（減損損失等）によるものです。

当連結会計年度末の負債合計は212億23百万円となり、前連結会計年度末に比べ1億21百万円増加しました。主な要因は有利子負債10億24百万円の増加、未払法人税等6億72百万円の減少等によるものです。

当連結会計年度末の純資産は189億77百万円となり、前連結会計年度末に比べ3億62百万円増加しました。主な要因は利益剰余金が4億75百万円増加したことによるものです。この結果、自己資本比率は前連結会計年度末の46.1%から46.5%となりました。

②キャッシュ・フローの状況

当連結会計年度における現金及び現金同等物（以下、「資金」という）は、前連結会計年度末に比べて32億35百万円減少し、当連結会計年度末は31億91百万円となりました。

当連結会計年度における各キャッシュ・フローの状況とそれらの要因は次のとおりです。

[営業活動によるキャッシュ・フロー]

営業活動の結果得られた資金は22億30百万円（前期比14億34百万円収入減少）となりました。

主な内訳は、税金等調整前当期純利益が19億66百万円、減価償却費が24億37百万円等の収入、法人税等の16億7百万円の支払いです。

[投資活動によるキャッシュ・フロー]

投資活動の結果使用した資金は60億10百万円（同36億2百万円支出増加）となりました。

主な内訳は、有形固定資産の取得による支出60億29百万円です。

[財務活動によるキャッシュ・フロー]

財務活動の結果得られた資金は5億28百万円（前期は30百万円の支出）となりました。

主な内訳は、有利子負債の新規借入・返済等による10億80百万円の収入、配当金の支払4億66百万円等です。

なお、当社グループのキャッシュ・フロー指標のトレンドは次のとおりです。

	第65期 平成20年3月期	第66期 平成21年3月期	第67期 平成22年3月期	第68期 平成23年3月期	第69期 平成24年3月期
自己資本比率（%）	43.8	41.2	47.0	46.1	46.5
時価ベースの自己資本比率（%）	81.6	61.1	133.1	101.4	60.6
キャッシュ・フロー対有利子負債比率（年）	3.9	4.3	2.2	3.7	6.5
インタレスト・カバレッジ・レシオ（倍）	14.4	17.7	29.4	24.7	20.9

自己資本比率：自己資本／総資産

時価ベースの自己資本比率：株式時価総額／総資産

キャッシュ・フロー対有利子負債比率：有利子負債／営業キャッシュ・フロー

インタレスト・カバレッジ・レシオ：営業キャッシュ・フロー／利払い

(注) 1. 各指標は、いずれも連結ベースの財務数値により計算しています。

2. 株式時価総額は、期末株価終値×期末発行済株式数（自己株式を除く）により計算しています。

3. 営業キャッシュ・フローは連結キャッシュ・フロー計算書の営業活動によるキャッシュ・フローを使用しています。有利子負債は、連結貸借対照表に計上されている負債のうち利子を支払っている全ての負債を対象としています。また、利払いについては、連結キャッシュ・フロー計算書の利息の支払額を使用しています。

(3) 利益配分に関する基本方針および当期・次期の配当

当社は、財務状況、利益水準などを総合的に勘案したうえで、安定的かつ継続的に配当を行うことが、経営上の重要な課題であると認識しています。内部留保金は、設備投資、研究開発投資などに充当し、今後の事業展開に積極的に活用し、企業価値を高めるよう努力いたします。

なお、当期の配当につきましては、すでに実施いたしました中間配当17円に加え21円の期末配当を実施し、年間38円を予定しています。また、次期の配当につきましても、中間配当17円、期末配当21円の年間38円を予定しています。

(4) 事業等のリスク

当社グループの事業その他に関するリスクについて、投資家の判断に重要な影響を及ぼす可能性があると考えられる主な事項を以下に記載しています。必ずしもリスク要因に該当しない事項についても、投資判断上重要であると考えられる事項については、積極的な情報開示の観点から以下に開示します。なお、当社グループは、これらのリスク発生の可能性を認識したうえで、発生の回避および発生した場合の対応に努める所存です。

本項においては、将来に関する事項が含まれていますが、当該事項は現時点において判断したものです。また、以下の記載事項は、当社の事業等に関するリスクを全て網羅したものではないことにご留意ください。

① 特定事業への高い依存について

当社グループの売上高において、高純度薬品事業の半導体・液晶関連の占める割合が高く(42.9%)、得意先である電子・電気・通信機器業界の半導体需要ならびに設備投資動向等が当社グループの業績に影響を及ぼす可能性があります。

② 原材料の調達リスクについて

当社グループの原材料等の一部は、中国等に在る特定の供給源に依存しており、その供給が逼迫した場合や、供給が中断した場合には、原材料等の価格が上昇したり、製造に遅れが生じることにより、当社グループの業績に影響を及ぼす可能性があります。

③ 新規事業リスクについて

当社グループは、メディカル事業を含む新規事業を順次立ち上げておりますが、事業開始当初は、費用が収益に先行して発生する場合があります。また、その後の事業環境の変化等様々な要因により、これらの事業が計画どおりに進捗しない場合もあり、当社グループの業績に影響を及ぼす可能性があります。

④ 研究開発リスクについて

当社グループは、広範囲にわたる顧客ニーズに応え、企業の持続的成長を支えるため、各事業において、長期的な視点で継続的に資源を投入し、既存製品の改良や、新規製品の開発など研究開発活動を行っております。しかし、これらの研究開発の結果が目標と大きく乖離し、期待どおりの成果が得られない場合、当社グループの業績に影響を及ぼす可能性があります。

⑤ 海外活動リスクについて

当社グループは、フッ化物製造事業を中心に、シンガポール、中国、韓国に事業展開していますが、各国において以下のようなリスクがあります。そのため、これらの事象が発生した場合は、当社グループの業績に影響を及ぼす可能性があります。

- a) 予期しえない法律・規制・不利な影響を及ぼす租税制度の変更
- b) 不利な政治的要因の発生
- c) テロ、戦争等による社会的混乱

⑥ 災害や事故の発生について

当社グループは、生産活動の中断により生じる影響を最小限に抑えるため、日常的な製造設備の保守点検、安全防災設備・機器の導入、安全防災訓練やマニュアルづくり等、安全確保に努めていますが、突発的な災害発生や不慮の事故発生により、生産活動が停止した場合、直ちに代替生産できない製品もあり、業績に影響を及ぼす可能性があります。

⑦ 法的規制リスクについて

当社グループは、主力事業として化学物質を扱っているため、環境に関する法律や、各種業法にかかる許認可、届出、登録等の法規制を受けています。また、一部製品は、輸出の際に「外国為替及び外国貿易法」等、安全保障貿易管理制度に基づく規制を受けています。これらの法令の改定は、当社グループの業績に影響を及ぼす可能性があります。

⑧ 訴訟リスクについて

当社グループは、国内外の法令順守に努めていますが、広範な事業活動を行う中、訴訟、その他の法律的手続の対象となるリスクがあり、重要な訴訟等の提起を受けた場合には、当社グループの業績に影響を及ぼす可能性があります。

⑨ 製造物責任リスクについて

当社グループでは、製品の特性に応じた最適な品質の確保に全力を挙げて取り組んでいますが、予期せぬ事態により品質問題が発生した場合、当社グループの業績に影響を及ぼす可能性があります。

⑩ 知的財産権侵害リスクについて

当社グループは、独自に開発した技術等について、特許権その他の知的財産権を取得するなど保護に努めていますが、第三者による技術の不正流用を防止できない可能性があります。また他社の保有する知的財産権の使用を必要とする場合に、相手方と交渉が成立しない場合など、当社グループの業績に影響を及ぼす可能性があります。

2. 企業集団の状況

当社グループは、当社、子会社11社および関連会社1社で構成され、高純度薬品の製造、仕入、販売を主たる業務としている他、運輸事業等を行っています。

当社グループの事業内容および当社と関係会社の当該事業に係る位置付けは次のとおりです。

(1) 高純度薬品

フッ化物を中心とする高純度薬品などの製造および販売を行っています。当社製品の用途は、半導体デバイスの高集積度を可能にする超高純度エッチング剤や洗浄剤、シリコンウェハにパターンを焼き付けるステッパーのレンズ原料などに使われています。また、携帯電話、デジタルカメラ、ビデオカメラ、ノート型パソコン、電動アシスト自転車、ハイブリッド車などに使われるリチウムイオン二次電池用の電解質、その他、液晶用ガラスの表面処理剤、フロンガスおよびフッ素樹脂の原料、医薬および農薬などの中間原料などに幅広く使われています。

(関係会社) ステラケミファ(株)、STELLA CHEMIFA SINGAPORE PTE LTD、浙江瑞星フッ化工業有限公司、ブルーエクスプレス(株)、星青国際貿易(上海)有限公司、フェクト(株)

(2) 運輸

主に、化学製品に特化した物流事業を中心に、倉庫保管業、通関業などを行っています。

(関係会社) ブルーエクスプレス(株)、STELLA EXPRESS(SINGAPORE) PTE LTD、青星国際貨物運輸代理(上海)有限公司

(3) メディカル

ホウ素中性子捕捉療法(BNCT)に使用するがん治療薬の開発・研究を行っています。

(関係会社) ステラケミファ(株)、ステラファーマ(株)

(4) コスメティック

基礎化粧品を中心に、化粧品販売業を行っています。

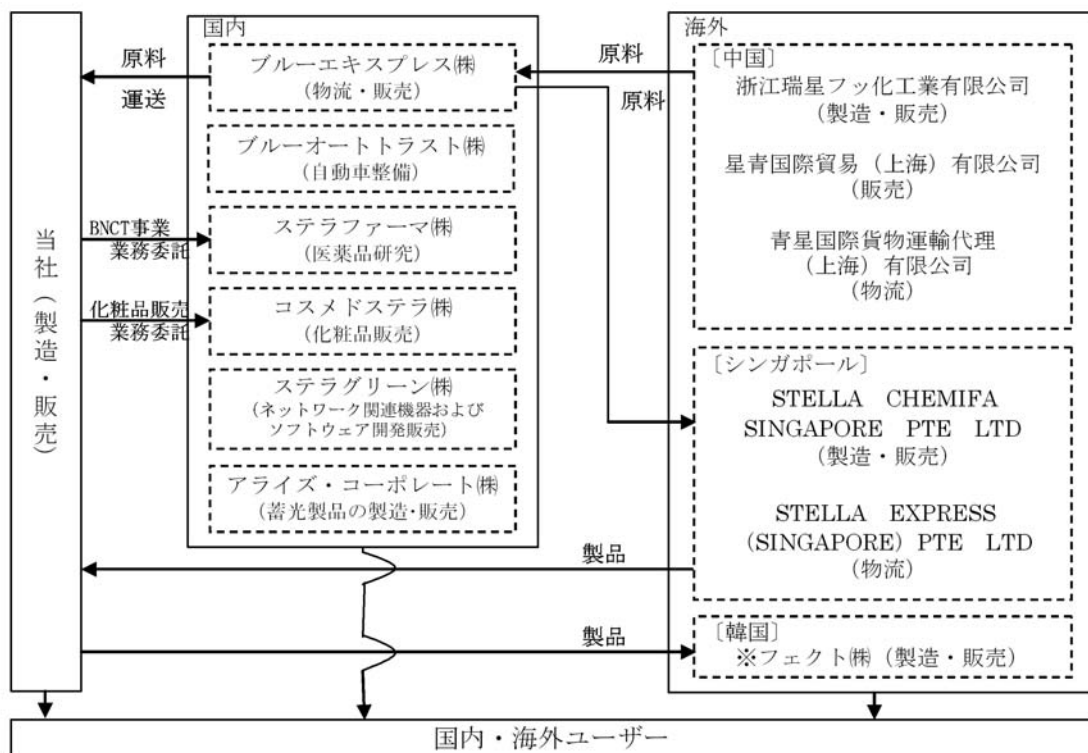
(関係会社) ステラケミファ(株)、コスモステラ(株)

(5) その他

自動車整備業、保険代理業、ネットワーク関連機器およびソフトウェア開発・販売業、蓄光製品の製造販売業などを行っています。

(関係会社) ステラケミファ(株)、ブルーオートトラスト(株)、ステラグリーン(株)、アライズ・コーポレート(株)

[事業系統図]



(注) 無印 連結子会社 ※ 関係会社で持分法適用会社

3. 経営方針

(1) 会社の経営の基本方針

当社グループは、それぞれの事業において、「即断、即決、即実行」の速く、強く、しなやかな経営を実践し、既成概念にとらわれない強靱な経営体制を築きます。

これを実現するために、適正な利益を確保し、変化を恐れず、常に前向きに挑戦し続ける経営で、ステークホルダーとともに「新しい時代に繁栄する企業」として、社会に貢献していきます。

(2) 目標とする経営指標

株主利益重視の観点から、収益性と資本効率を高め、ROE（自己資本当期純利益率）を高水準で維持していくことを重要な経営指標としています。

(3) 中長期的な会社の経営戦略

当社グループの重点施策は、以下の2点です。

①主力事業における更なる飛躍

当社のコア事業である半導体・液晶部門、エネルギー源として需要増が予想されるリチウムイオン二次電池用電解質の電池部門などの高純度薬品事業において、内外での確実なマーケットリサーチを行い、国際化、多様化する、顧客ニーズを的確に把握し、世界最高レベルでの品質と安定生産体制を維持し、トップサプライヤーとしての地位を堅持していきます。

また、運輸事業においては、特殊貨物輸送のノウハウを発揮し、細やかで、信頼性のあるトータルロジスティックシステムの構築をさらに進め、高純度薬品事業を側面から支えます。

②新規事業への挑戦

当社グループは、従来のフッ素化学メーカーとしての枠組みを超え、新しい時代にふさわしい分野への進出をはかり、次世代の事業の柱として、成長を遂げることを信じ、次の新規事業に積極的な投資を行っていきます。

メディカル事業は、次世代の高度医療の中核を担うホウ素中性子捕捉療法（BNCT）によるがん治療の早期事業化を加速しています。

コスメティック事業は、「マダムアルパ」「アクアミスティーク」というブランドで、上質なトータルスキンケア商品を次々と投入しており、販売の拡大と知名度アップをはかっています。

次世代の農業ICTソリューション技術に基づくエネルギーマネジメント事業、画期的な省エネ材料を提案するムーンライト事業は、それぞれ生活に密着した事業であるため、事業拡大に向けて積極的に取り組んでいます。

(4) 会社の対処すべき課題

時代の変化を敏感に感じ取る感性、スピーディーな意思決定や柔軟な発想をもって経営を続けるために、次の課題に取り組み、さらなるグループ企業価値の向上を目指します。

①グローバル化への対応

主力事業である半導体・液晶用高純度薬液および電池材料分野においては、顧客製品生産拠点の海外移転が進んだことなどにより、当社の事業分野においても高品質製品を安定的に供給できる技術的優位性に加え、国際的な競争力の強化が求められていることから、当社は、海外マーケットでの営業力強化に加え、高い技術力を生かした主力製品の製造原価低減に取り組むことで、今後さらに進む市場のグローバル化に対応した施策を実施し、トップサプライヤーとしての地位を堅持するよう努めます。

②安定供給体制の維持、強化

当社製品は世界的に高いシェアを保有しており、今後も持続的な成長が見込まれることから、福岡県北九州市に新たな製造拠点の設置を決定し、半導体用高純度薬液を安定供給する体制をさらに強化することとしました。加えて、昨年発生した東日本大震災のような自然災害を教訓とし、近畿圏での災害、事故やトラブル発生時においても安定供給を継続できるように、既に稼働しているシンガポール工場に加え、新設する北九州工場を活用し、さらなる安定供給体制の構築に努めます。

また、多極分散化推進による効率性低下を防ぐために、効率的な人員配置、生産工程の見直しなどを実施し、効率的な多極生産体制の構築に努めます。

③新規事業の収益力強化

当社グループは、主力事業の成長拡大とともに新規事業への参入を図り、現在収益力の強化、多角化に取り組んでいます。具体的には、メディカル事業、コスメティック事業、エネルギーマネジメント事業、ムーンライト事業の4つの事業に取り組み、無機化学薬品企業からの飛躍を遂げるべく挑戦を続けています。それぞれの事業は、従来のビジネスモデルと異なり、収益体制の確立や事業進出に時間を要していますが、新たな事業領域を開拓することで次世代のステラケミファを担う事業にするべく、さらにスピードをもって取り組んでまいります。

4. 連結財務諸表
 (1) 連結貸借対照表

(単位：百万円)

	前連結会計年度 (平成23年3月31日)	当連結会計年度 (平成24年3月31日)
資産の部		
流動資産		
現金及び預金	6,506	3,241
受取手形及び売掛金	6,797	※2 6,465
商品及び製品	1,154	1,773
仕掛品	719	953
原材料及び貯蔵品	520	629
繰延税金資産	299	300
その他	331	494
貸倒引当金	△70	△44
流動資産合計	16,259	13,812
固定資産		
有形固定資産		
建物及び構築物	14,189	13,997
減価償却累計額	△7,862	△8,313
建物及び構築物（純額）	6,326	5,684
機械装置及び運搬具	21,567	21,609
減価償却累計額	△15,774	△16,393
機械装置及び運搬具（純額）	5,792	5,216
土地	5,490	5,470
建設仮勘定	3,270	7,992
その他	4,527	4,989
減価償却累計額	△3,724	△4,172
その他（純額）	802	817
有形固定資産合計	21,682	25,180
無形固定資産		
のれん	535	—
その他	79	71
無形固定資産合計	614	71
投資その他の資産		
投資有価証券	460	※1 438
繰延税金資産	489	420
その他	222	587
貸倒引当金	△12	△309
投資その他の資産合計	1,160	1,137
固定資産合計	23,457	26,388
資産合計	39,717	40,200

(単位：百万円)

	前連結会計年度 (平成23年3月31日)	当連結会計年度 (平成24年3月31日)
負債の部		
流動負債		
支払手形及び買掛金	1,737	1,612
短期借入金	2,509	4,186
1年内返済予定の長期借入金	3,504	4,265
未払法人税等	920	248
賞与引当金	290	364
設備関係支払手形	1,478	1,360
その他	1,732	1,903
流動負債合計	12,173	13,941
固定負債		
長期借入金	7,396	5,984
退職給付引当金	724	575
役員退職慰労引当金	421	455
その他	385	265
固定負債合計	8,927	7,281
負債合計	21,101	21,223
純資産の部		
株主資本		
資本金	3,180	3,180
資本剰余金	3,288	3,288
利益剰余金	12,244	12,720
自己株式	△1	△1
株主資本合計	18,711	19,187
その他の包括利益累計額		
その他有価証券評価差額金	3	△1
繰延ヘッジ損益	△9	△18
為替換算調整勘定	△395	△478
その他の包括利益累計額合計	△402	△498
少数株主持分	305	288
純資産合計	18,615	18,977
負債純資産合計	39,717	40,200

(2) 連結損益計算書及び連結包括利益計算書
(連結損益計算書)

(単位：百万円)

	前連結会計年度 (自 平成22年4月1日 至 平成23年3月31日)	当連結会計年度 (自 平成23年4月1日 至 平成24年3月31日)
売上高	28,320	29,271
売上原価	20,695	※7 22,442
売上総利益	7,625	6,829
販売費及び一般管理費	4,141	※1, ※2 4,422
営業利益	3,483	2,406
営業外収益		
受取利息	5	8
受取配当金	1	1
持分法による投資利益	65	19
デリバティブ評価益	—	103
その他	155	109
営業外収益合計	227	242
営業外費用		
支払利息	150	143
為替差損	143	20
デリバティブ評価損	237	—
その他	35	28
営業外費用合計	567	192
経常利益	3,144	2,456
特別利益		
固定資産売却益	8	※3 95
受取補償金	15	—
特別利益合計	23	95
特別損失		
固定資産廃棄損	29	※4 76
固定資産売却損	0	※5 0
投資有価証券評価損	5	—
減損損失	—	※6 508
資産除去債務会計基準の適用に伴う影響額	12	—
その他	—	0
特別損失合計	47	586
税金等調整前当期純利益	3,119	1,966
法人税、住民税及び事業税	1,421	956
法人税等調整額	△154	76
法人税等合計	1,266	1,032
少数株主損益調整前当期純利益	1,852	933
少数株主利益又は少数株主損失(△)	40	△9
当期純利益	1,812	943

(連結包括利益計算書)

(単位：百万円)

	前連結会計年度 (自 平成22年4月1日 至 平成23年3月31日)	当連結会計年度 (自 平成23年4月1日 至 平成24年3月31日)
少数株主損益調整前当期純利益	1,852	933
その他の包括利益		
その他有価証券評価差額金	△9	△4
繰延ヘッジ損益	△9	△8
為替換算調整勘定	△126	△66
持分法適用会社に対する持分相当額	△48	△24
その他の包括利益合計	△194	※ △104
包括利益	1,658	829
(内訳)		
親会社株主に係る包括利益	1,649	846
少数株主に係る包括利益	9	△17

(3) 連結株主資本等変動計算書

(単位：百万円)

	前連結会計年度 (自 平成22年4月1日 至 平成23年3月31日)	当連結会計年度 (自 平成23年4月1日 至 平成24年3月31日)
株主資本		
資本金		
当期首残高	3,180	3,180
当期変動額		
当期変動額合計	—	—
当期末残高	3,180	3,180
資本剰余金		
当期首残高	3,288	3,288
当期変動額		
当期変動額合計	—	—
当期末残高	3,288	3,288
利益剰余金		
当期首残高	10,993	12,244
当期変動額		
剰余金の配当	△479	△467
当期純利益	1,812	943
連結範囲の変動	△82	—
当期変動額合計	1,250	475
当期末残高	12,244	12,720
自己株式		
当期首残高	△1	△1
当期変動額		
自己株式の取得	△0	△0
当期変動額合計	△0	△0
当期末残高	△1	△1
株主資本合計		
当期首残高	17,461	18,711
当期変動額		
剰余金の配当	△479	△467
当期純利益	1,812	943
自己株式の取得	△0	△0
連結範囲の変動	△82	—
当期変動額合計	1,250	475
当期末残高	18,711	19,187

(単位：百万円)

	前連結会計年度 (自 平成22年4月1日 至 平成23年3月31日)	当連結会計年度 (自 平成23年4月1日 至 平成24年3月31日)
その他の包括利益累計額		
その他有価証券評価差額金		
当期首残高	13	3
当期変動額		
株主資本以外の項目の当期変動額（純額）	△9	△4
当期変動額合計	△9	△4
当期末残高	3	△1
繰延ヘッジ損益		
当期首残高	—	△9
当期変動額		
株主資本以外の項目の当期変動額（純額）	△9	△8
当期変動額合計	△9	△8
当期末残高	△9	△18
為替換算調整勘定		
当期首残高	△252	△395
当期変動額		
株主資本以外の項目の当期変動額（純額）	△142	△82
当期変動額合計	△142	△82
当期末残高	△395	△478
その他の包括利益累計額合計		
当期首残高	△239	△402
当期変動額		
株主資本以外の項目の当期変動額（純額）	△162	△96
当期変動額合計	△162	△96
当期末残高	△402	△498
少数株主持分		
当期首残高	381	305
当期変動額		
株主資本以外の項目の当期変動額（純額）	△76	△17
当期変動額合計	△76	△17
当期末残高	305	288
純資産合計		
当期首残高	17,603	18,615
当期変動額		
剰余金の配当	△479	△467
当期純利益	1,812	943
自己株式の取得	△0	△0
連結範囲の変動	△82	—
株主資本以外の項目の当期変動額（純額）	△238	△113
当期変動額合計	1,011	362
当期末残高	18,615	18,977

(4) 連結キャッシュ・フロー計算書

(単位：百万円)

	前連結会計年度 (自 平成22年4月1日 至 平成23年3月31日)	当連結会計年度 (自 平成23年4月1日 至 平成24年3月31日)
営業活動によるキャッシュ・フロー		
税金等調整前当期純利益	3,119	1,966
減価償却費	2,604	2,437
のれん償却額	151	154
減損損失	—	508
貸倒引当金の増減額 (△は減少)	72	271
賞与引当金の増減額 (△は減少)	42	74
退職給付引当金の増減額 (△は減少)	31	△148
役員退職慰労引当金の増減額 (△は減少)	83	33
受取利息及び受取配当金	△7	△10
支払利息	150	143
有形固定資産除売却損益 (△は益)	21	△19
投資有価証券評価損益 (△は益)	5	—
デリバティブ評価損益 (△は益)	237	△103
資産除去債務会計基準の適用に伴う影響額	12	—
持分法による投資損益 (△は益)	△65	△19
為替差損益 (△は益)	92	△35
売上債権の増減額 (△は増加)	△1,353	6
たな卸資産の増減額 (△は増加)	△355	△972
仕入債務の増減額 (△は減少)	292	△123
その他の流動資産の増減額 (△は増加)	△23	△89
その他の流動負債の増減額 (△は減少)	△28	41
未収消費税等の増減額 (△は増加)	2	△19
未払消費税等の増減額 (△は減少)	2	△200
その他	112	39
小計	5,203	3,934
利息及び配当金の受取額	192	10
利息の支払額	△148	△106
法人税等の支払額又は還付額 (△は支払)	△1,582	△1,607
営業活動によるキャッシュ・フロー	3,664	2,230
投資活動によるキャッシュ・フロー		
定期預金の預入による支出	△80	△60
定期預金の払戻による収入	70	90
有形固定資産の取得による支出	△2,347	△6,029
有形固定資産の売却による収入	21	139
投資有価証券の取得による支出	△1	△1
その他の支出	△83	△152
その他の収入	13	3
投資活動によるキャッシュ・フロー	△2,408	△6,010

(単位：百万円)

	前連結会計年度 (自 平成22年4月1日 至 平成23年3月31日)	当連結会計年度 (自 平成23年4月1日 至 平成24年3月31日)
財務活動によるキャッシュ・フロー		
短期借入金の純増減額 (△は減少)	△438	1,709
長期借入れによる収入	4,090	3,075
長期借入金の返済による支出	△3,203	△3,704
少数株主への配当金の支払額	—	△83
自己株式の取得による支出	△0	△0
配当金の支払額	△478	△466
その他	—	△1
財務活動によるキャッシュ・フロー	△30	528
現金及び現金同等物に係る換算差額	△132	15
現金及び現金同等物の増減額 (△は減少)	1,093	△3,235
現金及び現金同等物の期首残高	5,284	6,426
連結の範囲の変更に伴う現金及び現金同等物の増減額 (△は減少)	48	—
現金及び現金同等物の期末残高	6,426	※ 3,191

(5) 継続企業の前提に関する注記

該当事項はありません。

(6) 連結財務諸表作成のための基本となる重要な事項

項目	当連結会計年度 (自 平成23年4月1日 至 平成24年3月31日)
1. 連結の範囲に関する事項	連結子会社の数 11社 連結子会社名は、ブルーエクスプレス㈱、ブルーオートトラスト㈱、ステラファーマ㈱、コスメドステラ㈱、ステラグリーン㈱、アライズ・コーポレート㈱、STELLA CHEMIFA SINGAPORE PTE LTD、STELLA EXPRESS (SINGAPORE) PTE LTD、浙江瑞星フッ化工業有限公司、星青国際貿易(上海)有限公司、青星国際貨物運輸代理(上海)有限公司です。 なお、前連結会計年度において連結子会社でありましたホルトプラン㈱は清算したため、連結の範囲から除いています。
2. 持分法の適用に関する事項	(イ) 持分法適用の関連会社数 1社 当該会社は、フェクト㈱です。 (ロ) 持分法の適用会社は、決算日が連結決算日と異なっているため、関連会社の事業年度にかかる財務諸表を使用しています。
3. 連結子会社の事業年度等に関する事項	連結子会社のうち、ブルーオートトラスト㈱、ステラファーマ㈱、コスメドステラ㈱、ステラグリーン㈱、STELLA CHEMIFA SINGAPORE PTE LTD、浙江瑞星フッ化工業有限公司、星青国際貿易(上海)有限公司、青星国際貨物運輸代理(上海)有限公司およびSTELLA EXPRESS (SINGAPORE) PTE LTDの決算日は12月31日です。 連結財務諸表の作成に当たって、当該会社については、決算日現在の財務諸表を使用していますが、連結決算日までの期間に発生した重要な取引については、連結上必要な調整を行っています。
4. 会計処理基準に関する事項 (1) 重要な資産の評価基準および評価方法	① 有価証券 その他有価証券 時価のあるもの 決算期末日の市場価格等に基づく時価法によっています。 (評価差額は全部純資産直入法により処理し、売却原価は移動平均法により算定) 時価のないもの 移動平均法による原価法によっています。 ② デリバティブ 時価法によっています。 ③ たな卸資産 主として総平均法による原価法(貸借対照表価額は収益性の低下に基づく簿価切下げの方法により算定)を採用しています。
(2) 重要な減価償却資産の減価償却の方法	① 有形固定資産(リース資産を除く) (イ) 機械及び装置 主として定額法によっています。 なお、主な耐用年数は8年です。 (ロ) その他の有形固定資産 主として定率法によっています。ただし、平成10年4月1日以降取得した建物(建物附属設備は除く)については、定額法によっています。 なお、主な耐用年数は以下のとおりです。 建物 10~40年 運搬具 2~4年 (ハ) 少額減価償却資産 取得価額が10万円以上20万円未満の資産については、3年均等償却によっています。

項目	当連結会計年度 (自 平成23年 4月 1日 至 平成24年 3月31日)
(3) 重要な引当金の計上基準	<p>② 無形固定資産（リース資産を除く） 定額法によっています。 なお、自社利用のソフトウェアについては、社内における利用可能期間（5年）に基づいています。</p> <p>③ リース資産 リース期間を耐用年数とし、残存価額を零とする定額法を採用しています。 なお、所有権移転外ファイナンス・リース取引のうち、リース取引開始日が平成20年3月31日以前のリース取引については、通常の賃貸借取引に係る方法に準じた会計処理によっています。</p> <p>① 貸倒引当金 債権の貸倒れによる損失に備えるため、当社および国内連結子会社は一般債権については貸倒実績率により、貸倒懸念債権等特定の債権については個別に回収可能性を勘案し、回収不能見込額を計上しています。また、在外連結子会社は主として特定の債権について回収不能見込額を計上しています。</p> <p>② 賞与引当金 当社および国内連結子会社は、従業員に対して支給する賞与の支出に充てるため、支給見込額に基づき計上しています。</p> <p>③ 退職給付引当金 当社および国内連結子会社において、従業員の退職給付に備えるため、当連結会計年度末における退職給付債務の見込額に基づき計上しています。 (追加情報) 当社は、確定拠出年金法の施行に伴い、平成23年6月に適格退職年金制度を廃止するとともに、退職一時金制度の一部について確定拠出年金制度へ移行し、「退職給付制度間の移行等に関する会計処理」（企業会計基準適用指針第1号）を適用しています。本移行に伴う損益に与える影響はありません。</p> <p>④ 役員退職慰労引当金 当社および国内連結子会社の一部において、役員の退職慰労金の支出に備えるため、内規に基づく期末要支給額を計上しています。</p>
(4) 重要な外貨建の資産又は負債の本邦通貨への換算基準	<p>外貨建金銭債権債務は、連結決算日の直物為替相場により円貨に換算し、換算差額は損益として処理しています。なお、在外子会社等の資産および負債ならびに収益および費用は、決算日の直物為替相場により円貨に換算し、換算差額は純資産の部における為替換算調整勘定および少数株主持分に含めています。</p>
(5) 重要なヘッジ会計の方法	<p>① ヘッジ会計の方法 繰延ヘッジ処理によっています。</p> <p>② ヘッジ手段とヘッジ対象 ・ヘッジ手段 通貨オプション取引 ・ヘッジ対象 原材料輸入による外貨建買入債務および外貨建予定取引</p> <p>③ ヘッジ方針 通貨オプション取引は、輸入仕入に係る為替変動リスクをヘッジする目的で外貨建予定取引の決済に必要な範囲内で行っています。</p> <p>④ ヘッジ有効性評価の方法 ヘッジ対象の相場変動またはキャッシュ・フロー変動の累計と、ヘッジ手段の相場変動またはキャッシュ・フロー変動の累計を比較し両社の変動額を基礎にして行っています。 なお、高い有効性があるとみなされる場合については、有効性の評価を省略しています。</p>
(6) のれんの償却方法および償却期間	<p>のれんの償却については、発生原因に応じて20年以内での均等償却を行っています。ただし、金額が僅少なれんについては一括償却しています。</p>
(7) 連結キャッシュ・フロー計算書における資金の範囲	<p>手許現金、要求払預金および容易に換金可能であり、かつ、価値の変動について僅少なリスクしか負わない取得日から3ヶ月以内に償還期限の到来する短期投資からなっています。</p>
(8) その他連結財務諸表作成のための重要な事項	<p>消費税等の会計処理 税抜方式によっています。</p>

(7)表示方法の変更

(連結損益計算書)

1. 前連結会計年度において、独立掲記していましたが「補助金収入」は、金額的重要性が乏しくなったため、当連結会計年度においては、「営業外収益」の「その他」に含めています。この表示方法の変更を反映させるため、前連結会計年度の連結財務諸表の組替えを行っています。

この結果、前連結会計年度の連結損益計算書において、「補助金収入」に表示していた73百万円は、「営業外収益」の「その他」として組み替えています。

2. 前連結会計年度において、独立掲記していましたが「法人税の更生、決定等による納付税額又は還付税額」は、金額的重要性が乏しくなったため、当連結会計年度においては、「法人税、住民税及び事業税」に含めています。この表示方法の変更を反映させるため、前連結会計年度の連結財務諸表の組替えを行っています。

この結果、前連結会計年度の連結損益計算書において、「法人税の更生、決定等による納付税額又は還付税額」に表示していた22百万円は、「法人税、住民税及び事業税」として組み替えています。

(8)追加情報

(会計上の変更及び誤謬の訂正に関する会計基準等の適用)

当連結会計年度の期首以後に行われる会計上の変更および過去の誤謬の訂正より、「会計上の変更及び誤謬の訂正に関する会計基準」(企業会計基準第24号 平成21年12月4日)および「会計上の変更及び誤謬の訂正に関する会計基準の適用指針」(企業会計基準適用指針第24号 平成21年12月4日)を適用しています。

(9)連結財務諸表に関する注記事項

(連結貸借対照表関係)

※1 関連会社に対するものは、次のとおりです。

	前連結会計年度 (平成23年3月31日)	当連結会計年度 (平成24年3月31日)
投資有価証券(株式)	398百万円	383百万円

※2 連結会計年度末日満期手形

連結会計年度末日満期手形の会計処理については、手形交換日をもって決済処理をしています。なお、当連結会計年度の末日が金融機関の休日であったため、次の連結会計年度末日満期手形が連結会計年度末残高に含まれています。

	前連結会計年度 (平成23年3月31日)	当連結会計年度 (平成24年3月31日)
受取手形	一百万円	93百万円

(連結損益計算書関係)

※1 販売費及び一般管理費のうち主要な費目及び金額は次のとおりです。

	前連結会計年度 (自 平成22年4月1日 至 平成23年3月31日)	当連結会計年度 (自 平成23年4月1日 至 平成24年3月31日)
給料及び手当	495百万円	520百万円
賞与引当金繰入額	45	64
貸倒引当金繰入額	76	337
退職給付費用	14	16
役員退職慰労引当金繰入額	93	33
研究開発費	1,273	1,104

※2 一般管理費に含まれる研究開発費の総額

	前連結会計年度 (自 平成22年4月1日 至 平成23年3月31日)	当連結会計年度 (自 平成23年4月1日 至 平成24年3月31日)
	1,273百万円	1,104百万円

※3 固定資産売却益の内容は次のとおりです。

	前連結会計年度 (自 平成22年4月1日 至 平成23年3月31日)	当連結会計年度 (自 平成23年4月1日 至 平成24年3月31日)
土地等	一百万円	90百万円
車両運搬具	8	5
計	8	95

※4 固定資産廃棄損の内容は次のとおりです。

	前連結会計年度 (自 平成22年4月1日 至 平成23年3月31日)	当連結会計年度 (自 平成23年4月1日 至 平成24年3月31日)
建物及び構築物	10百万円	30百万円
機械装置及び運搬具	13	39
工具、器具及び備品	4	5
計	29	76

※5 固定資産売却損の内容は次のとおりです。

	前連結会計年度 (自 平成22年4月1日 至 平成23年3月31日)	当連結会計年度 (自 平成23年4月1日 至 平成24年3月31日)
機械装置及び運搬具	0	0
計	0	0

※6 減損損失

当連結会計年度において、当社グループは以下の資産グループについて減損損失を計上しました。

場所	用途	種類
長崎県大村市	生産設備等	建物、機械装置等

減損損失の内訳

建物	80百万円
機械装置	42百万円
その他有形固定資産	2百万円
のれん	381百万円
その他無形固定資産	1百万円
計	508百万円

当社グループは原則として、事業用資産については、事業区分を基準として概ね独立したキャッシュ・フローを生み出す最小の単位ごとにグルーピングを行っています。

当連結会計年度において、営業活動から生じる損益が継続してマイナスであり、固定資産帳簿価額を回収できないと判断した資産グループについて、その帳簿価額を回収可能価額まで減額し、当該減少額を減損損失として特別損失に計上しました。

なお、当資産グループの回収可能価額は使用価値により算定しています。使用価値は、将来キャッシュ・フローに基づく評価額が現時点においてはマイナスであるため、ゼロと算定しています。

※7 期末たな卸高は収益性の低下に伴う簿価切下後の金額であり、次のたな卸資産評価損が売上原価に含まれています。

	前連結会計年度 (自 平成22年4月1日 至 平成23年3月31日)	当連結会計年度 (自 平成23年4月1日 至 平成24年3月31日)
	134百万円	10百万円

(連結包括利益計算書関係)

当連結会計年度(自平成23年4月1日至平成24年3月31日)

※ その他の包括利益に係る組替調整額及び税効果額

その他有価証券評価差額金:

当期発生額	△7百万円
税効果額	3
その他有価証券評価差額金	△4
繰延ヘッジ損益:	
当期発生額	△13
税効果額	4
繰延ヘッジ損益	△8
為替換算調整勘定:	
当期発生額	△66
持分法適用会社に対する持分相当額:	
当期発生額	△24
その他の包括利益合計	△104

(連結株主資本等変動計算書関係)

前連結会計年度(自平成22年4月1日至平成23年3月31日)

1. 発行済株式の種類および総数ならびに自己株式の種類および株式数に関する事項

	当連結会計年度期首 株式数(株)	当連結会計年度 増加株式数(株)	当連結会計年度 減少株式数(株)	当連結会計年度末 株式数(株)
発行済株式				
普通株式	12,300,000	—	—	12,300,000
合計	12,300,000	—	—	12,300,000
自己株式				
普通株式	373	92	—	465
合計	373	92	—	465

(注) 普通株式の自己株式の株式数の増加92株は、単元未満株式の買取りによるものです。

2. 配当に関する事項

(1) 配当金支払額

(決議)	株式の種類	配当金の総額 (百万円)	1株当たり 配当額 (円)	基準日	効力発生日
平成22年5月18日 取締役会	普通株式	270	22	平成22年3月31日	平成22年6月8日
平成22年10月27日 取締役会	普通株式	209	17	平成22年9月30日	平成22年11月29日

(2) 基準日が当連結会計年度に属する配当のうち、配当の効力発生日が翌連結会計年度となるもの

(決議)	株式の種類	配当金の総額 (百万円)	配当の原資	1株当たり 配当額 (円)	基準日	効力発生日
平成23年5月17日 取締役会	普通株式	258	利益剰余金	21	平成23年3月31日	平成23年6月2日

当連結会計年度（自平成23年4月1日 至平成24年3月31日）

1. 発行済株式の種類および総数ならびに自己株式の種類および株式数に関する事項

	当連結会計年度期首 株式数（株）	当連結会計年度 増加株式数（株）	当連結会計年度 減少株式数（株）	当連結会計年度末 株式数（株）
発行済株式				
普通株式	12,300,000	—	—	12,300,000
合計	12,300,000	—	—	12,300,000
自己株式				
普通株式	465	104	—	569
合計	465	104	—	569

（注）普通株式の自己株式の株式数の増加104株は、単元未満株式の買取りによるものです。

2. 配当に関する事項

(1) 配当金支払額

(決議)	株式の種類	配当金の総額 (百万円)	1株当たり 配当額 (円)	基準日	効力発生日
平成23年5月17日 取締役会	普通株式	258	21	平成23年3月31日	平成23年6月2日
平成23年10月26日 取締役会	普通株式	209	17	平成23年9月30日	平成23年11月28日

(2) 基準日が当連結会計年度に属する配当のうち、配当の効力発生日が翌連結会計年度となるもの
次のとおり、決議を予定しています。

(決議)	株式の種類	配当金の総額 (百万円)	配当の原資	1株当たり 配当額 (円)	基準日	効力発生日
平成24年5月15日 取締役会	普通株式	258	利益剰余金	21	平成24年3月31日	平成24年6月1日

(連結キャッシュ・フロー計算書関係)

※ 現金及び現金同等物の期末残高と連結貸借対照表に掲記されている科目の金額との関係

	前連結会計年度 (自 平成22年4月1日 至 平成23年3月31日)	当連結会計年度 (自 平成23年4月1日 至 平成24年3月31日)
現金及び預金勘定	6,506百万円	3,241百万円
預入期間が3か月を超える定期預金	△80	△50
現金及び現金同等物	6,426	3,191

(セグメント情報等)

セグメント情報

1. 報告セグメントの概要

当社の報告セグメントは、当社の構成単位のうち分離された財務情報が入手可能であり、取締役会が、経営資源の配分の決定および業績を評価するために、定期的に検討を行う対象となっているものです。

当社は、取締役会、経営会議において、当社グループ全体を包括的に把握し、各子会社ごとの報告を基礎とした各事業別の戦略を立案し、事業活動を展開しています。

したがって、当社は、事業別のセグメントから構成されており、「高純度薬品事業」、「運輸事業」、「メディカル事業」および「コスメティック事業」の4つを報告セグメントとしています。

「高純度薬品事業」は、高純度薬品の製造、販売を行っています。「運輸事業」は、化学薬品等の輸送、保管および通関業務などを行っています。「メディカル事業」は、医薬品の研究を行っています。

「コスメティック事業」は、化粧品販売を行っています。

2. 報告セグメントごとの売上高、利益又は損失、資産、負債その他の項目の金額の算定方法

報告されている事業セグメントの会計処理の方法は、「連結財務諸表作成のための基本となる重要な事項」における記載と同一です。

報告セグメントの利益は、営業利益ベースの数値です。

セグメント間の内部収益および振替高は市場実勢価格に基づいています。

3. 報告セグメントごとの売上高、利益又は損失、資産、負債その他の項目の金額に関する情報

前連結会計年度（自平成22年4月1日 至平成23年3月31日）

(単位：百万円)

	報告セグメント					その他 (注)	合計
	高純度 薬品	運輸	メディカル	コス メ ティ ック	計		
売上高							
外部顧客への 売上高	23,634	4,275	—	101	28,012	308	28,320
セグメント間の 内部売上高又は 振替高	31	2,826	—	—	2,858	175	3,033
計	23,666	7,102	—	101	30,870	484	31,354
セグメント利益 又は損失(△)	4,498	626	△716	△346	4,061	△589	3,472
セグメント資産	30,858	7,371	1,363	59	39,654	949	40,603
その他の項目							
減価償却費	1,922	631	11	8	2,574	30	2,604
のれんの償却額	—	—	—	—	—	151	151
持分法適用会社への 投資額	150	—	—	—	150	—	150
有形固定資産および 無形固定資産の 増加額	2,928	314	7	9	3,259	44	3,303

(注) 「その他」には、当社が行っている保険代理事業、自動車整備事業、EMS事業（エネルギー管理システムの開発）およびムーンライト事業（蓄光製品の製造販売）を含んでいます。

当連結会計年度（自平成23年4月1日 至平成24年3月31日）

（単位：百万円）

	報告セグメント					その他 (注)	合計
	高純度 薬品	運輸	メディカル	コスメ ティック	計		
売上高							
外部顧客への 売上高	24,117	4,677	—	222	29,017	254	29,271
セグメント間の 内部売上高又は 振替高	110	2,804	—	—	2,914	198	3,112
計	24,227	7,481	—	222	31,932	452	32,384
セグメント利益 又は損失（△）	2,907	818	△626	△280	2,818	△421	2,397
セグメント資産	31,266	7,153	1,720	91	40,231	238	40,469
その他の項目							
減価償却費	1,810	581	11	4	2,408	29	2,437
のれんの償却額	—	—	—	—	—	154	154
減損損失	—	—	—	—	—	508	508
持分法適用会社への 投資額	150	—	—	—	150	—	150
有形固定資産および 無形固定資産の 増加額	5,641	338	327	—	6,306	7	6,314

（注）「その他」には、当社が行っている保険代理事業、自動車整備事業、エネルギーマネジメント事業（ネットワーク関連機器およびソフトウェア開発販売）およびムーンライト事業（蓄光製品の製造販売）を含んでいます。

4. 報告セグメント合計額と連結財務諸表計上額との差額および当該差額の主な内容（差異調整に関する事項）

（単位：百万円）

売上高	前連結会計年度	当連結会計年度
報告セグメント計	30,870	31,932
「その他」の区分の売上高	484	452
セグメント間取引消去	△3,033	△3,112
連結財務諸表の売上高	28,320	29,271

（単位：百万円）

利益	前連結会計年度	当連結会計年度
報告セグメント計	4,061	2,818
「その他」の区分の利益	△589	△421
セグメント間取引消去	11	9
連結財務諸表の営業利益	3,483	2,406

(単位：百万円)

資産	前連結会計年度	当連結会計年度
報告セグメント計	39,654	40,231
「その他」の区分の資産	949	238
全社資産（注）	50	45
その他の調整額	△937	△314
連結財務諸表の資産合計	39,717	40,200

(注) 全社資産は、主に報告セグメントに帰属しない当社の長期投資資金（投資有価証券および会員権）です。

(1株当たり情報)

前連結会計年度 (自 平成22年4月1日 至 平成23年3月31日)	当連結会計年度 (自 平成23年4月1日 至 平成24年3月31日)
1株当たり純資産額 1,488円67銭	1株当たり純資産額 1,519円52銭
1株当たり当期純利益金額 147円36銭	1株当たり当期純利益金額 76円69銭
なお、潜在株式調整後1株当たり当期純利益については、潜在株式が存在していないため記載していません。	なお、潜在株式調整後1株当たり当期純利益については、潜在株式が存在していないため記載していません。

(注) 1. 1株当たり純資産額の算定上の基礎は、以下のとおりです。

	前連結会計年度末 (平成23年3月31日)	当連結会計年度末 (平成24年3月31日)
純資産の部の合計額（百万円）	18,615	18,977
純資産の部の合計額から控除する金額 (百万円)	305	288
(うち少数株主持分)	(305)	(288)
普通株式に係る期末の純資産額 (百万円)	18,309	18,689
1株当たり純資産額の算定に用いられた 期末の普通株式の数（千株）	12,299	12,299

(注) 2. 1株当たり当期純利益金額の算定上の基礎は、以下のとおりです。

	前連結会計年度 (自 平成22年4月1日 至 平成23年3月31日)	当連結会計年度 (自 平成23年4月1日 至 平成24年3月31日)
1株当たり当期純利益金額		
当期純利益（百万円）	1,812	943
普通株主に帰属しない金額（百万円）	—	—
普通株式に係る当期純利益（百万円）	1,812	943
期中平均株式数（千株）	12,299	12,299

(重要な後発事象)

該当事項はありません。

(開示の省略)

リース取引、関連当事者との取引、税効果会計、金融商品、有価証券、デリバティブ取引、退職給付、ストック・オプション等、企業結合等、資産除去債務、賃貸等不動産に関する注記事項については、決算短信における開示の必要性が大きいと考えられるため開示を省略しています。